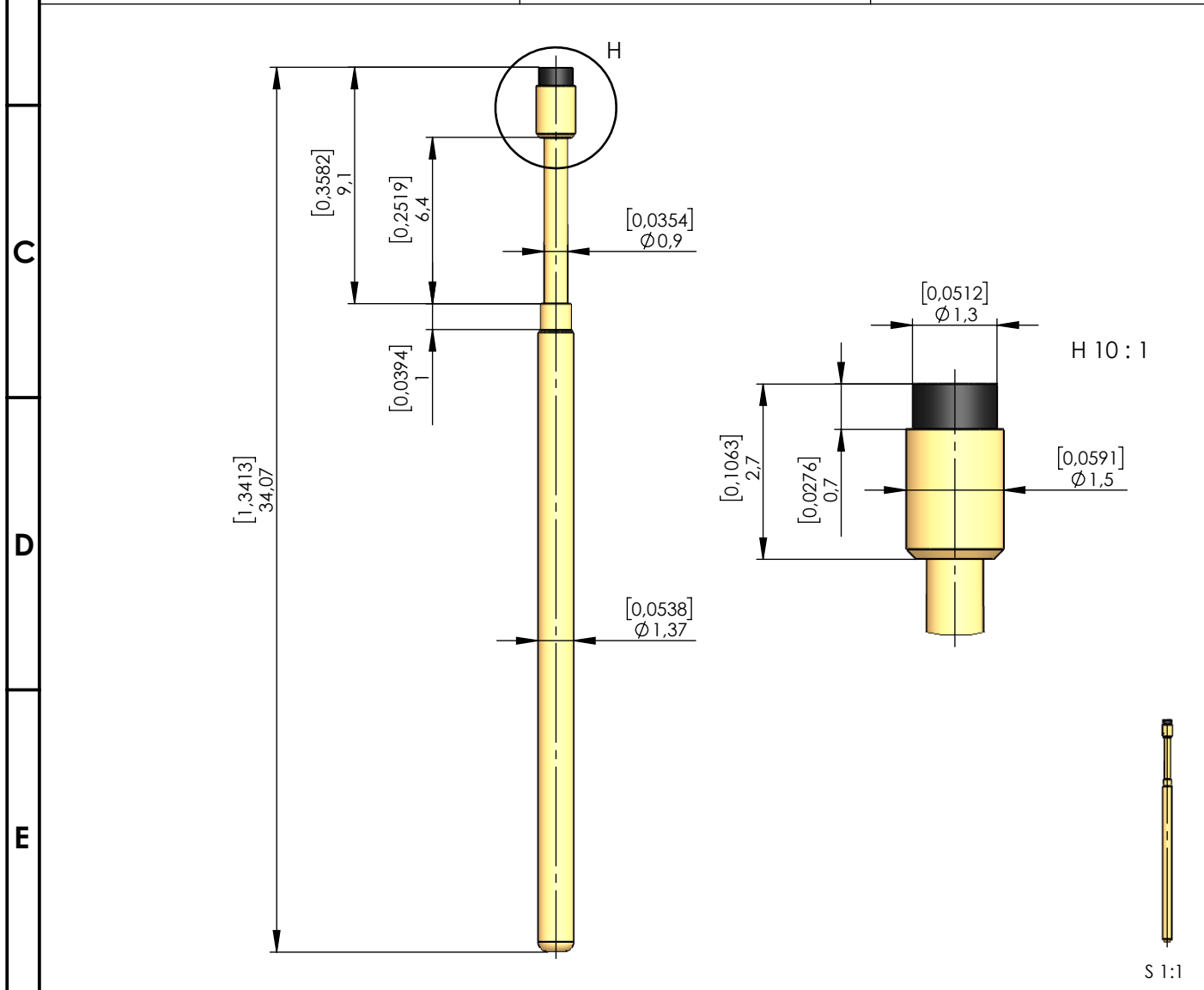

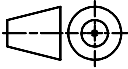


	1	2	3	4
<b>Technische Daten / Technical Data</b>				
Empf. Mindestabstand / Rec. Center Spacing		2,54 mm		0,1000 inch
Federkraft / Spring Force		1,0 N		1,0 N
Vorspannung / Preload		0,35 N		0,4 N
<b>A</b>	Maximaler Federweg / Max. Travel:	6,40 mm		0,2519 inch
	Empfohlener Kontakthub / Recomm. (rated) Travel:	4,20 mm		0,1653 inch
	Temperaturbereich / Temperature Range	-30°C ... +80°C		-22°F ... +176°F
	Typischer Widerstand / Typical Resistance	≤150 Ω		≤150 Ω
	Typischer Nennstrom / Rated Current Load	3 A		3 A
	E-Maß / Extension Height	9,1 mm		0,3582 inch
	Typ. Federlebensdauer / Typ. Spring Life	10.000 Lastwechsel (Gummi)		10.000 load-changes (rubber)
<b>Werkstoffe / Materials</b>				
	Kolben / Plunger	Messing, vergoldet		brass, gold plated
	Gehäusehülse / Barrel	Messing, vergoldet		brass, gold plated
<b>B</b>	Feder / Spring	Stahl, versilbert		steel, silver plated
	Gummikopf / rubber head	elektrisch leitfähiges Silikon, verklebt		electric conductiv silicone, glued



Unless otherwise defined Unit available in: <b>mm / inch</b>		<b>fixtest</b> 		<b>technical data sheet</b> 	
name	date	note revision:	title: <b>Federkontaktstift Spring contact pin</b>		
created by: PCh	02.10.2014		drawingnumber: 100.403.15.xx		
checked by: DBu	03.08.2020		material:		
modified: DBu	03.08.2020		scale: 5:1		
Rev_A			change 0		
Rev_B			DIN A4		
Rev_C			page 1/1		