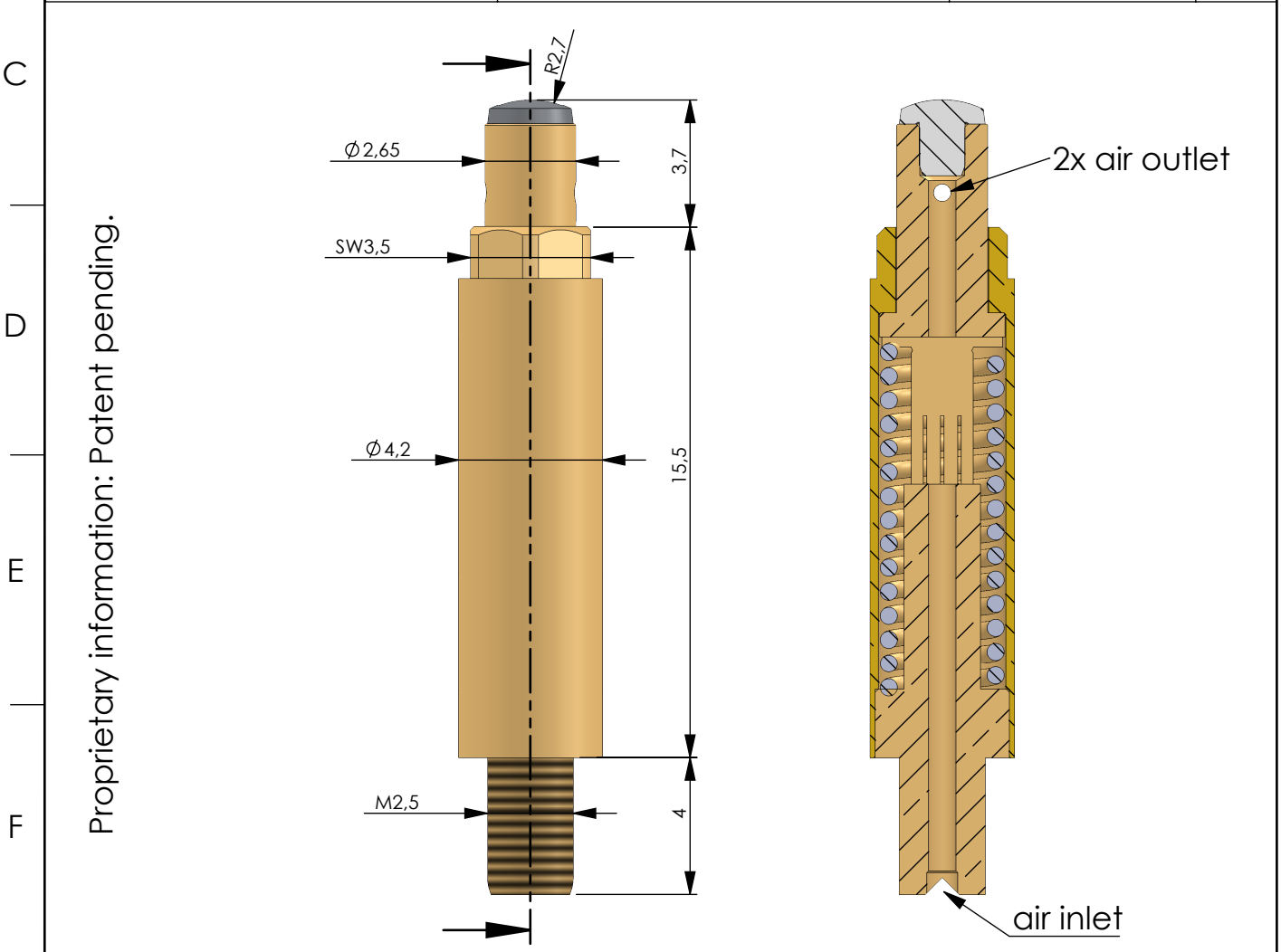


	1	2	3	4	5	
	Technische Daten		technical data		value	unit
A	Empf. Rasterabstand	rec. center spacing		6	mm	
	Vorspannung	preload		8,5	N	
	Nennhub	rec. (rated) travel		1,5	mm	
	Federkraft bei Nennhub	spring force at rec. travel		17	N	
	Lebensdauer	typ. life		15 000 load changes		
	Einbauhöhe	extension height		19,2	mm	
	Maximalhub	max. travel		2	mm	
	Mindesthub	min.travel		0,5	mm	
	Bauteiltemperaturbereich (Erwärmung beachten)	component temperature range (note warming)		-55	+350	°C
	Typischer Durchgangswiderstand	typical volume resistance		<1	mΩ	
B	ohne Luftkühlung		without cooling			
	max. Strom (Erwärmung um 80K)	max. current (warming by 80K)		60	A	
	max. Strom eingehaut (Erwärmung um 80K)	max. current in housing (warming by 80K)		n.a.	A	
	mit Luftkühlung		with cooling			
	max. Strom gekühlt (Erwärmung um 80K)	max. current at air flow (warming by 80K)		160	A	
	Durchfluss Luftkühlung	cooling air flow rate		n.a.	L/min	



			Zeichnungstyp	Norm	Einheit	Projektion	
			Baugruppe / assembly	-	mm		
	Name	Datum	Benennung			Änderung	
Gezeichnet	NBe	27.01.2022	Hochstrom-Federkontaktstift mit Kühlkanal			-	
Kontrolle	MRe	04.03.2022					
Freigabe	MRe	18.08.2022					
			Zeichnungs- / Artikelnummer				
			FK-891				
Material			Gewicht	Oberfläche	Maßstab	Blattgröße	Seite
copper alloy, stainless steel, silver, plating gold, silver			1.31g	932.02 mm2	5:1	DIN A4	1 von 1