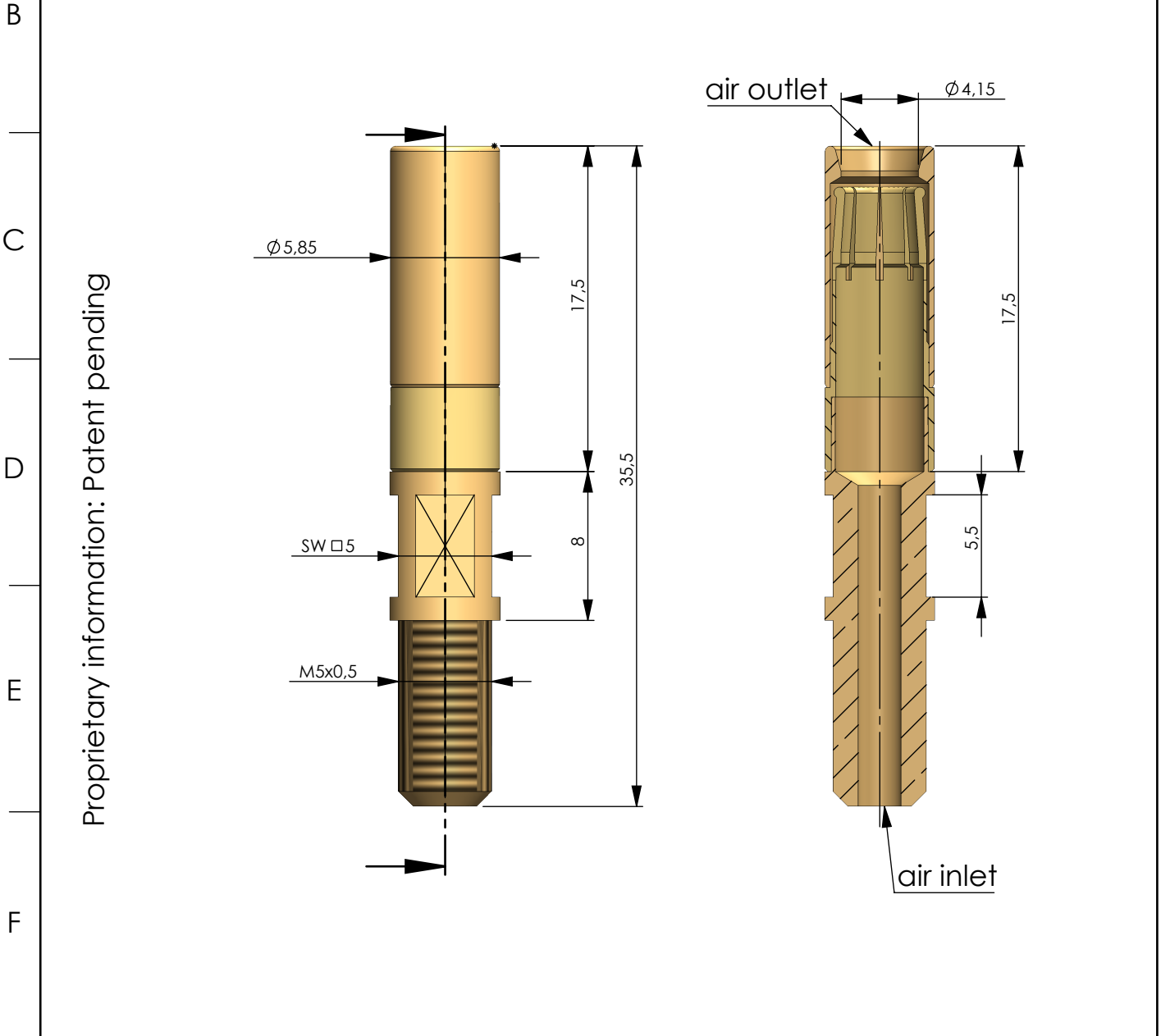


	1	2	3	4	5		
A	<b>Technische Daten</b>		<b>technical data</b>		<b>value</b>	<b>unite</b>	
	Durchmesser Rundpfostenkontakt		diameter of pin probe		4	mm	
	Empf. Rasterabstand		rec. center spacing		7	mm	
	Steckkraft		insert force		13	N	
	Lebensdauer		typ. life		15 000 load change		
	min.- max.- Einstecktiefe		minimum / maximum insertion depth		6	17	mm
	Bauteiltemperaturbereich (Erwärmung beachten)		component temperature range (note warming)		-55	+200	°C
	Typischer Durchgangswiderstand		typical volume resistance		<1		mΩ
	max. Strom (Erwärmung um 80K)		max. current (warming by 80K)		90		A
	max. Strom gekühlt (Erwärmung um 80K)		max. current at air flow (warming by 80K)		120		A
	Durchfluss Luftkühlung		with cooling at air flow		100		L/min



			Type of drawing	Norm	Unit	Projection	
			Baugruppe / assembly		mm		
Name	Date	Title	Kühlbare Hochstrom-Kontaktbuchse Air cooled High Current Bushing				
Drawn	NBe 08.12.2021						
Controlled	MFe 11.03.2022						
Released	MRe 29.09.2022	Drawing- / Partnumber	FK-983.04				
			Weight	Surface area	Scale	Sheet size	Page
copper alloy, gold plated			4.14g	1569.21 mm <sup>2</sup>	3:1	DIN A4	1 von 1