

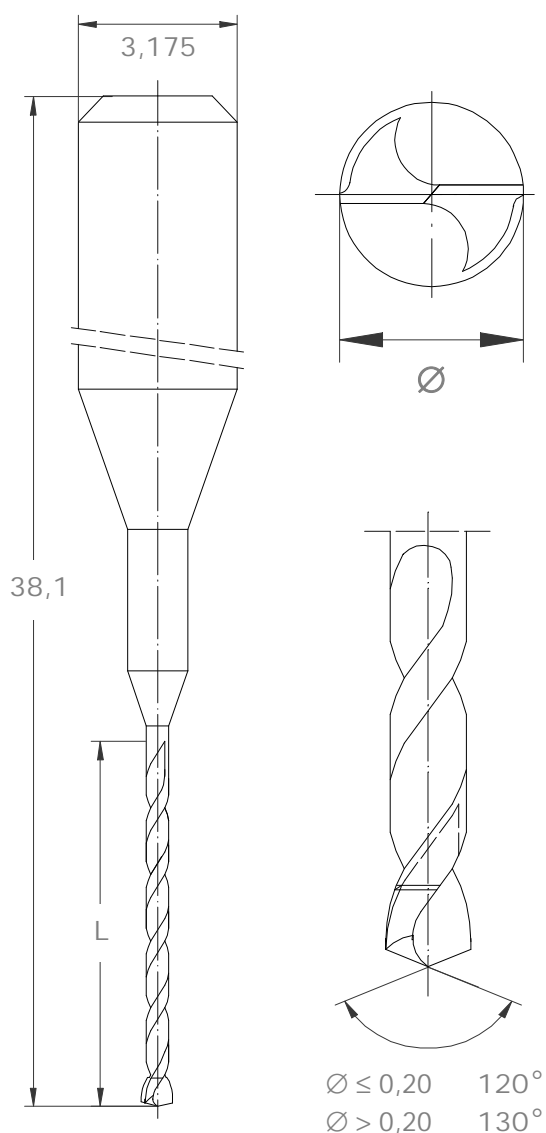
212

Multilayerbohrer, Kopfbohrergeometrie
Anwendung/Vorteile:

- Bohren von hochlagigen Multilayern
- Verbesserung der Lochqualität

Multilayer drill, spade type version
Application/Advantages:

- drilling of high layer boards
- improvement of hole quality



212						
Ø [mm]	L [mm]					
	3,5	4,0	5,5	6,5	7,0	8,5
0,20	x					
0,25		x				
0,30			x	x*		
0,35			x		x	
0,40			x		x	x*
0,45					x	x*
0,50					x	x
0,55						x
0,60						x
0,65						x

* auf Anfrage * on request