

230

Kopfbohrer

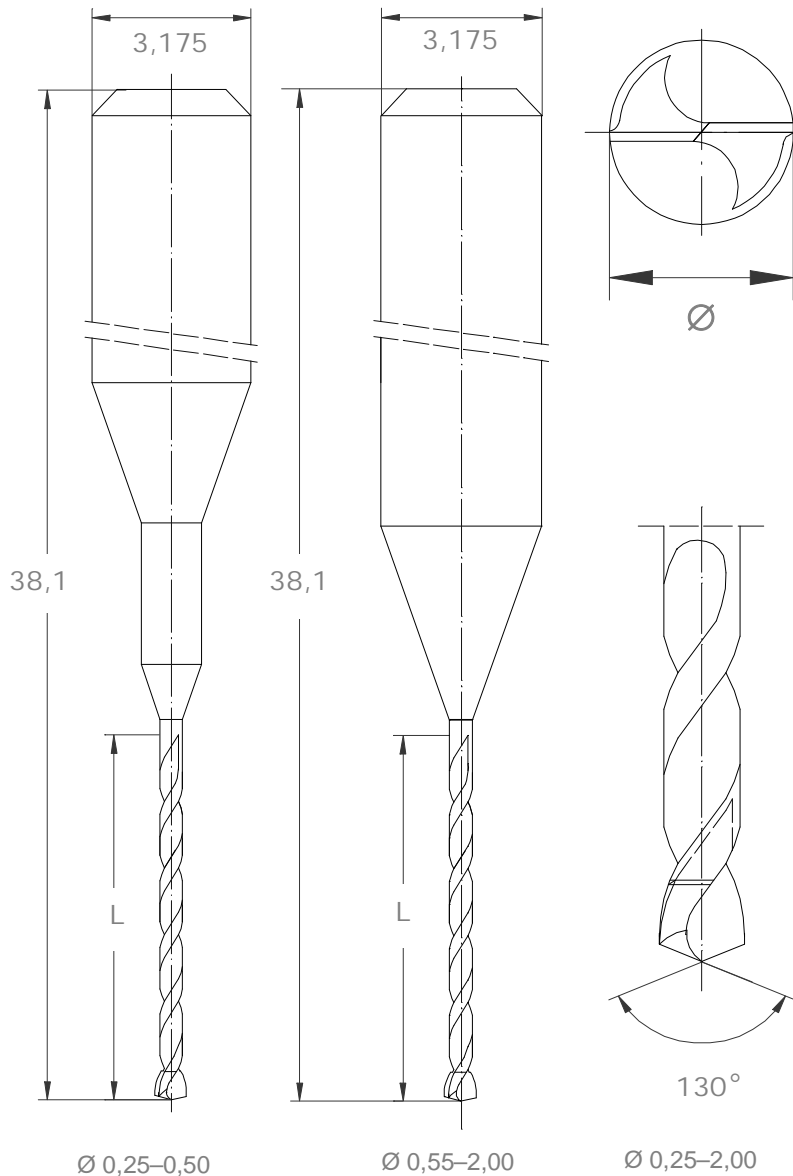
Anwendung/Vorteile:

- Bohren von anspruchsvollen Multilayern
- sehr gute Lochqualität bei geringem Bohrerwiderlauf durch optimierte Geometrie

Spade type drill

Application/Advantages:

- drilling of high-quality multilayer boards
- excellent hole quality by less drill deflection due to optimised undercut geometry



230	
Ø [mm]	L [mm]
	3,5 5,5 7,0 8,5
0,25	x
0,30	x
0,35	x x
0,40	x x
0,45	x* x
0,50	x x*
0,55	x x
0,60	x x
0,65	x x

Ø [mm]	L [mm]
	10,0
0,70	x
0,75	x
0,80	x
:	:
1,60	x
1,65	x
:	:
2,00	x

* auf Anfrage * on request