

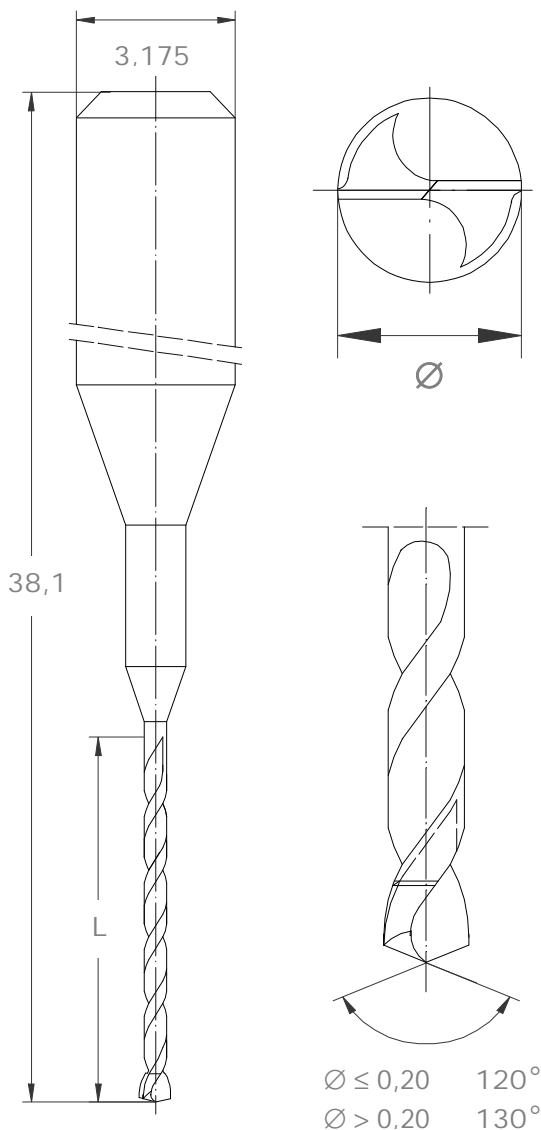
# 242

Multilayerbohrer, Kopfbohrergeometrie  
Anwendung/Vorteile:

- maximale Stabilität
- verbesserter Bohrerlauf
- geringere Bohrkosten durch mehrmaliges Nachschleifen

Multilayer drill, spade type version  
Application/Advantages:

- maximum stability
- improved drill deviation
- less cost due to several regrinding cycles



242						
Ø [ mm ]	L [ mm ]					
	3,5	4,0	4,5	5,5	6,5	7,0
0,20	x	x				
0,25		x	x			
0,30				x	x*	
0,35						x
0,40						x
0,45						x
0,50						x

\* auf Anfrage

\* on request