

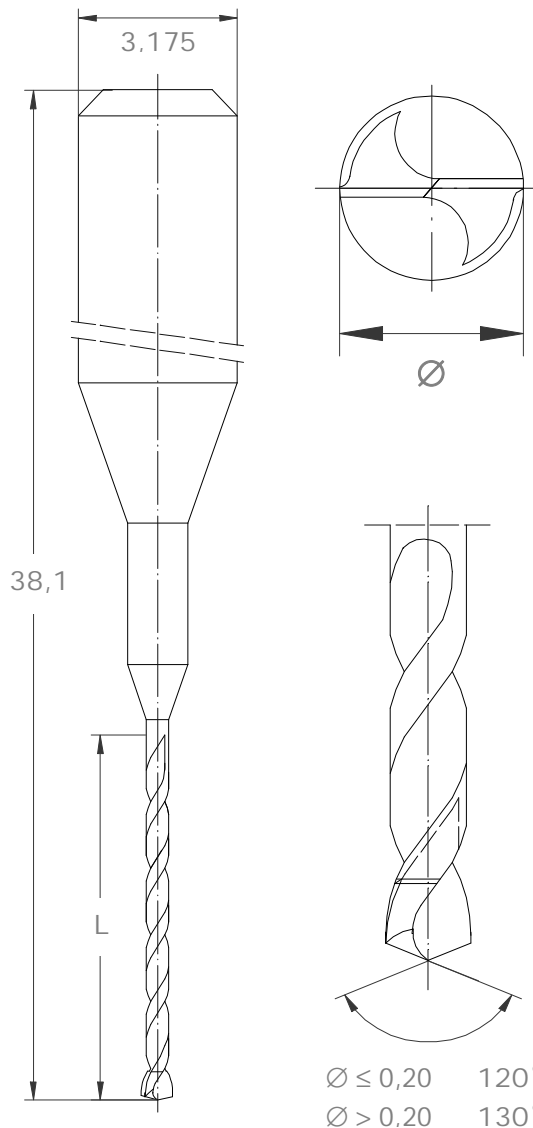
243

Multilayerbohrer, Kopfbohrergeometrie
Anwendung/Vorteile:

- Positioniergenauigkeit
- maximale Stabilität
- verbesserter Bohrerlauf
- geringere Bohrkosten durch mehrmaliges Nachschleifen

Multilayer drill, spade type version
Application/Advantages:

- positioning accuracy
- maximum stability
- improved drill deviation
- less cost due to several regrinding cycles



243								
Ø [mm]	L [mm]							
	3,5	4,0	4,5	4,8	5,5	6,5	7,0	8,5
0,20	x	x						
0,25		x	x	x*				
0,30					x	x*		
0,35					x	x*	x	
0,40					x		x	
0,45							x	x*
0,50							x	x*
0,55							x	x*
0,60								x*
0,65								x*

* auf Anfrage * on request

Neu / New