



250

Langlochbohrer

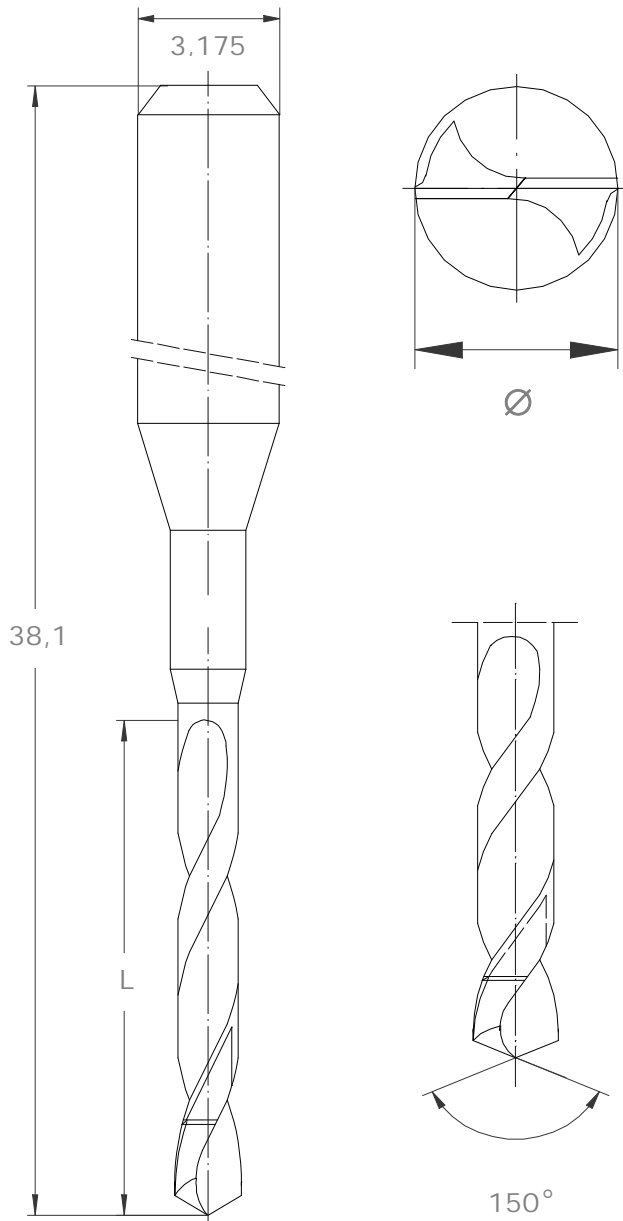
Anwendung:

- Bohren (Nippeln) von Langlöchern und Schlitzen

Slot drill

Application:

- drilling slots



250			
Ø [mm]	L [mm]		
	5,5	7,0	8,5
0,50	x	x	
0,55	x	x	
0,60	x	x	
0,65	x	x	
0,70		x	x
0,75		x	x
0,80		x	x
0,85		x	x
0,90		x	x
0,95		x	x
1,00			x
⋮			⋮
1,25			x
1,30			x
⋮			⋮
2,50			x