

512

Flexbohrer

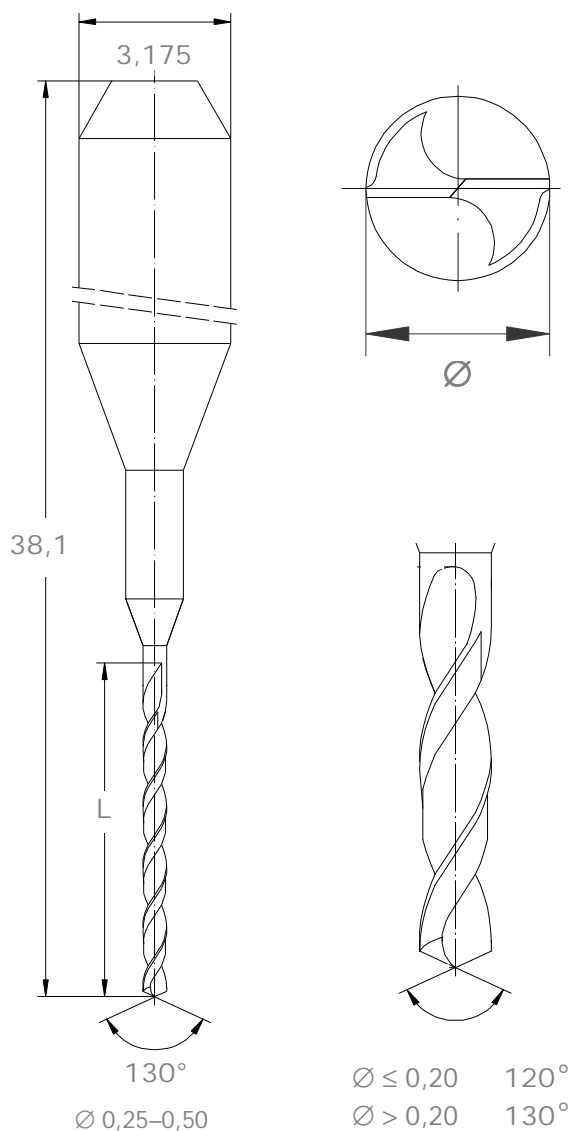
Anwendung/Vorteile:

- hoch produktive Bearbeitung von flexiblen und starr-flexiblen Multilayern
- optimale Bohrlochqualität durch neue Geometrie
- Reduzierung von Nagelkopfbildung und Grat

Flex drill

Application/Advantages:

- drilling of flex and flex rigid boards
- improvement of hole quality
- reduction of nail heading



512		
Ø [mm]	L [mm]	
	2,5	3,5 5,5
0,15	x	
0,20	x	
0,25	x	
0,30	x	
0,35*		
0,40*		
0,45*		
0,50*		

* weitere Durchmesser und Spirallängen auf Anfrage

* other diameters and flute lengths on request