

540

Multilayerbohrer

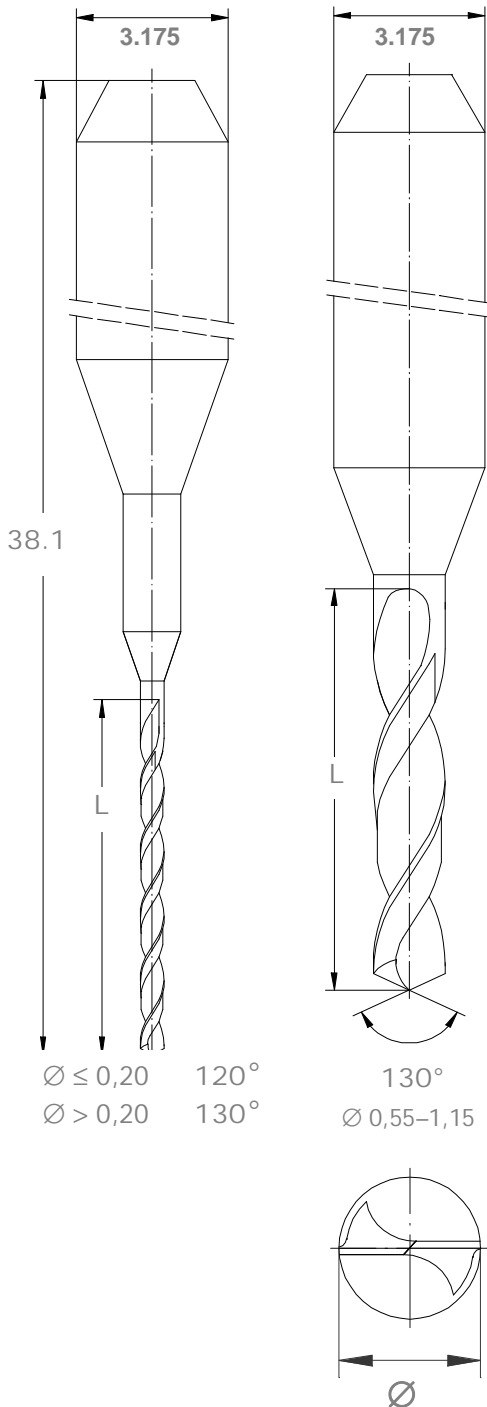
Anwendung/Vorteile:

- Bohren von hochlagigen / dicken Multilayern
- Verbesserung der Bohrlochqualität

Multilayer drill

Application/Advantages:

- drilling of high layer boards
- drilling of thick panels
- improvement of hole quality



540	
Ø [mm]	L [mm]
	3,2 4,0 5,5 7,0
0,20	x x*
0,25	x* x*
0,30	x*
0,35	x* x*
0,40	x* x*
0,45	x*
0,50	x*

540				
Ø [mm]	L [mm]			
	7,0	8,5	9,5	10,5
0,55	x*			
0,60	x*			
0,65	x*			
0,70		x*		
0,75		x*		
0,80		x*		
0,85		x*		
0,90			x*	
0,95			x*	
1,00				x*
1,05				x*
1,10				x*
1,15				x*

* auf Anfrage * on request