

802

Frässtichel mit einer Spiralnut
Anwendungen:

- Ritzen und Anfasen von Leiterplatten
- Fräsen von Isolationsabständen
- Ritzen von Bruchkanten

V-groove cutter with one spiral-twisted flute
Applications:

- chamfering of circuit boards
- routing of dielectric spacing
- scribing of break-out edges

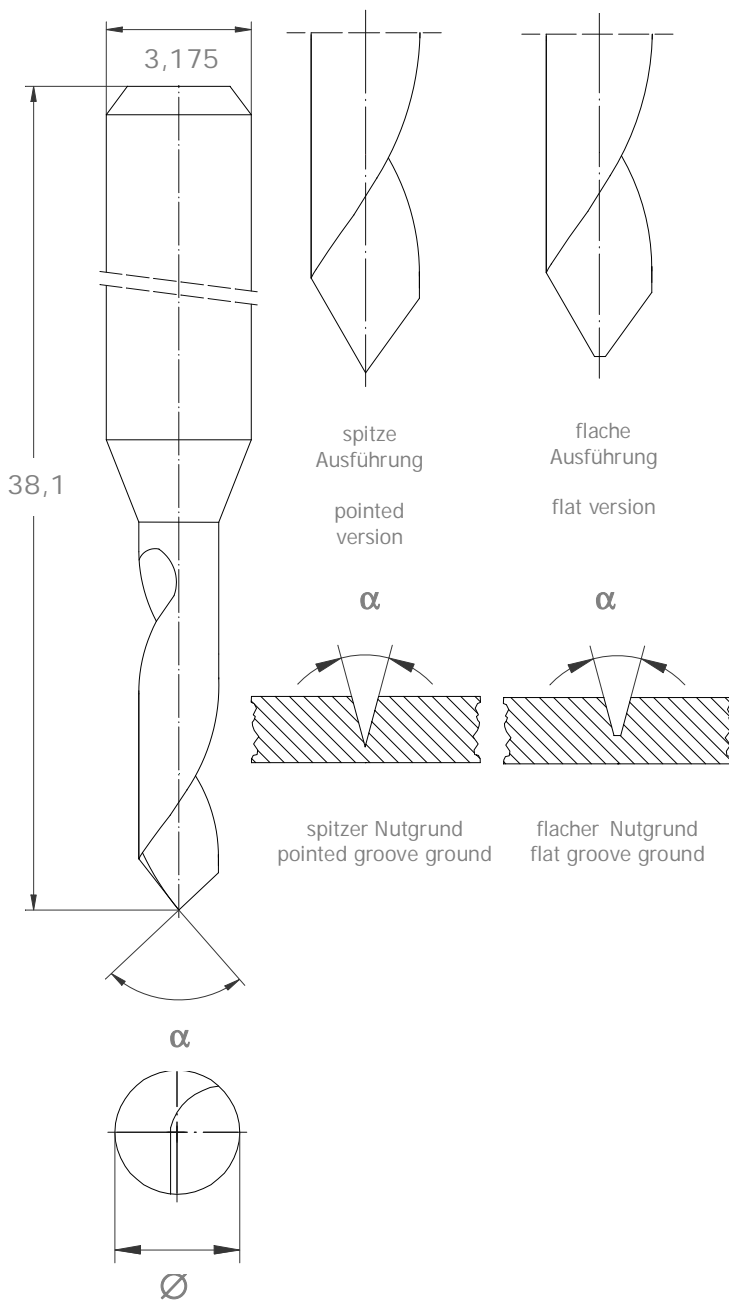
801

803

804

806

809



Ø [mm]	α				
	22°	30°	45°	60°	90°
2,0		x	x		
2,4				x	
3,175	x				x
Standard	801	802 803	804	806	809

Bemerkung: andere Spitzenwinkel / Durchmesser auf Anfrage
Remark: other point angles / diameters on request

- 801** 22° spitze Ausführung
22° pointed version
- 802** 30° flache Ausführung
30° flat version
- 803** 30° spitze Ausführung
30° pointed version
- 804** 45° spitze Ausführung
45° pointed version
- 806** 60° spitze Ausführung
60° pointed version
- 809** 90° spitze Ausführung
90° pointed version