



876

Schlichtfräser

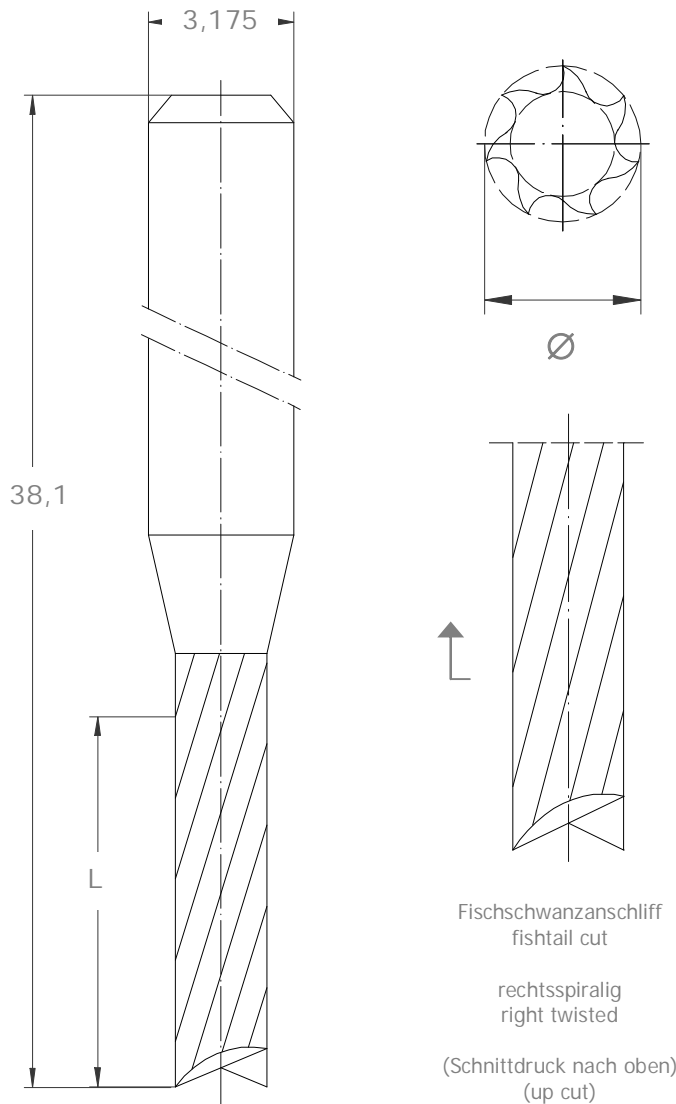
Contour finishing router

Anwendung:

- gratfreies Fräsen von Galvanoanbindungen (Goldfingers) und Metalloberflächen

Application:

- burr-free routing of metal surfaces (goldfingers) and metal composite laminates



Ø [mm]	L [mm] 7,0
1,6	x*
2,0	x*
2,4	x*

* auf Anfrage * on request

Bemerkung:
Andere Durchmesser auf Anfrage.
Remark:
Other diameters on request.

876 Fischschwanzanschliff
rechtsspiralig
fishtail cut
up cut (right twisted)

HPTec GmbH
Im Karrer 6
D-88214 Ravensburg
Germany

Tel.: +49 (0)751-7669-0
Fax: +49 (0)751-7669-139
E-Mail: sales@hptec.de
www.hptec.de

HPTEC